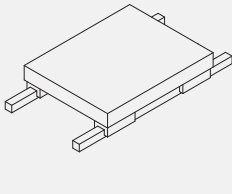
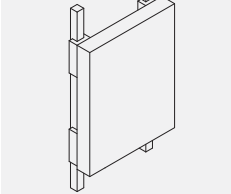
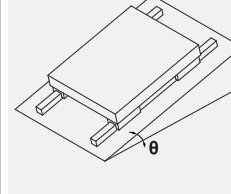
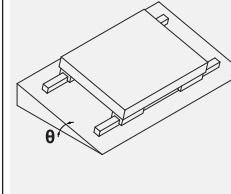


日期： 年 月 日

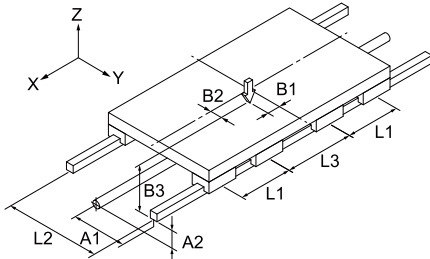
客户名称:	地址:		
电话:	型号:		
传真:	数量:	需求量/季度	
联系人:	应用领域: (设备种类)		

直线导轨配置说明:

				
<input type="checkbox"/> 水平使用	<input type="checkbox"/> 垂直使用	<input type="checkbox"/> 壁挂使用	<input type="checkbox"/> 前面倾斜使用	<input type="checkbox"/> 侧面倾斜使用

注：其它需求请绘制简图。

参数说明:

预选条件				解析简图: 
系列名称		预压等级		
尺寸规格		精度等级		
安装组合				
速度条件				简图:
最大速度	m/s	有效行程	mm	
加速时间	sec	往返次数	1/min	
使用条件				
驱动源位置		滑块间距		
A1	mm	L1	mm	
A2	mm	滑轨跨距		
负载质量	kg	L2	mm	
负载位置		中间间距		
B1	mm	L3	mm	
B2	mm	倾斜角度		
B3	mm	θ	°	

客户反馈:

注：需要其它技术支持请咨询CSK。