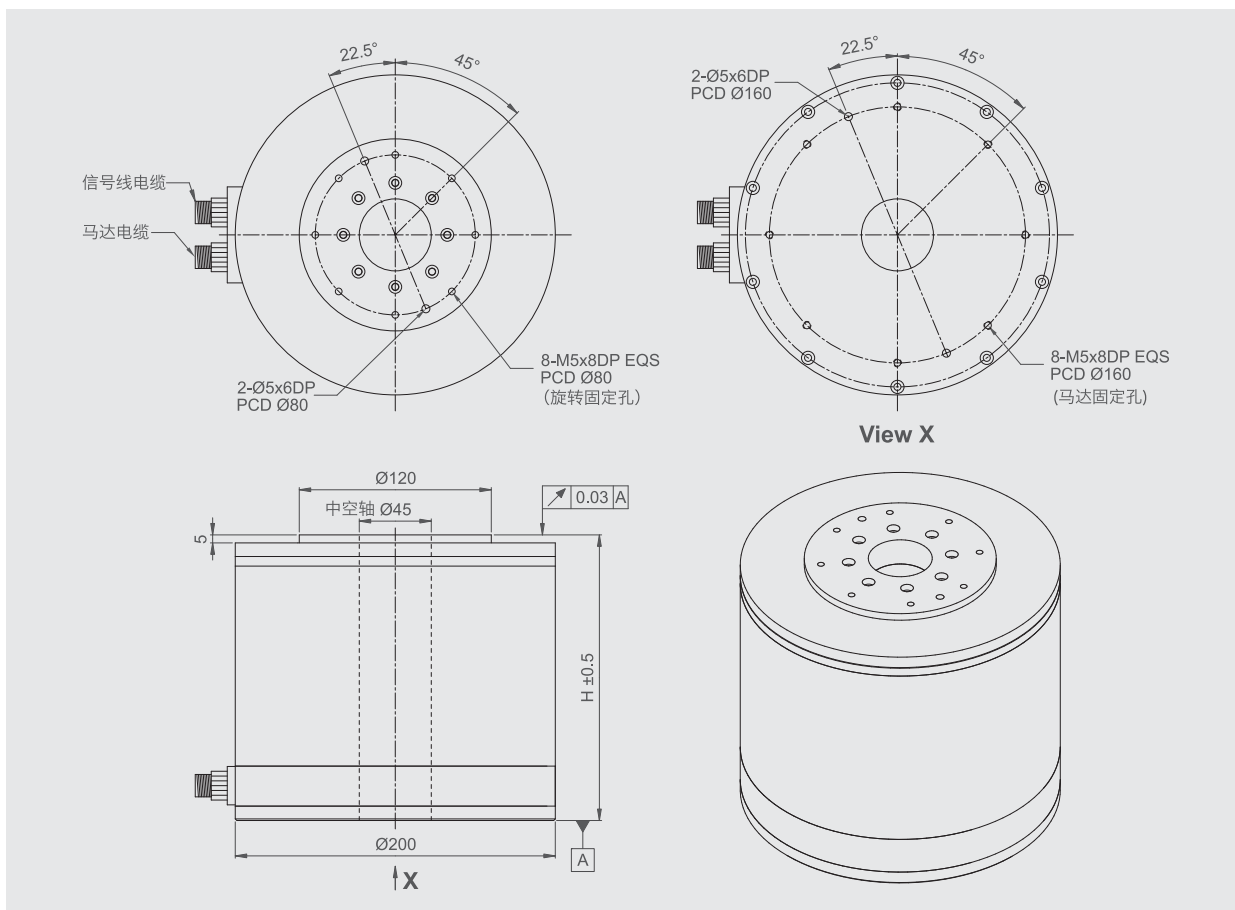
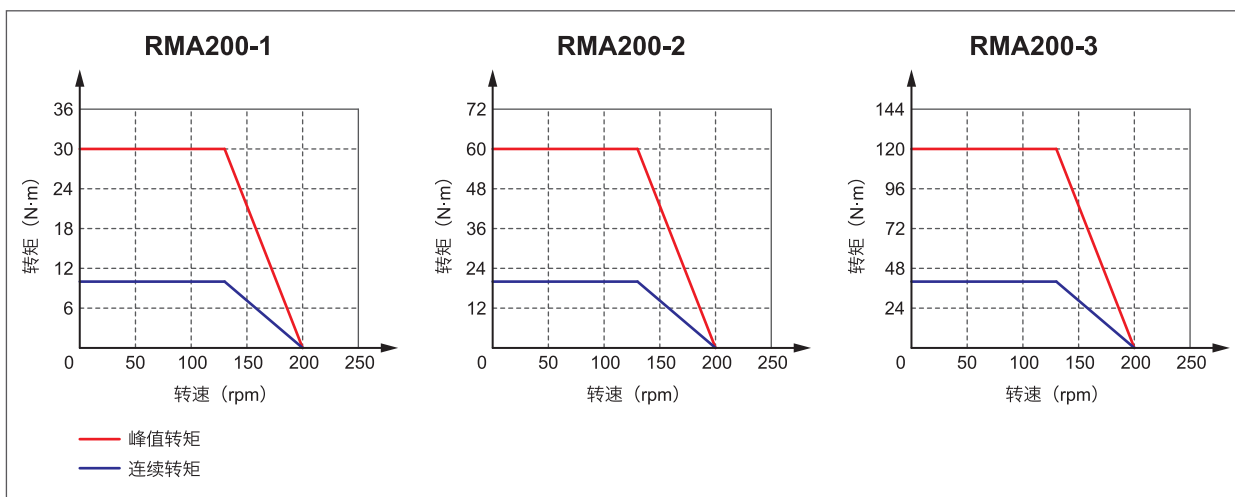


RMA200 型号



转矩与转速的关系图



技术参数

规格	RMA200-1	RMA200-2	RMA200-3
连续转矩 (N·m)	10	20	40
连续电流 (A)	3	3.1	3
峰值转矩 (1s) (N·m)	30	60	120
峰值电流 (1s)	9	9.3	9
力矩常数 (N·m/A)	3.3	6.5	13.3
电气时间常数 (ms)	2.4	2.7	2.8
线反电势 (V/rpm)	0.26	0.51	1.02
线电阻(冷态) (ohm)	6.8	10.4	12
线电感 (mH)	16.4	28.2	34
极数 (N·m)	22		
转动惯量 (kg·m ²)	0.014	0.02	0.026
重量 (kg)	18.2	20.5	25
最大轴向荷重 (N)	3000	3000	3000
最大转速 (rpm)	200		
重现精度 (arc-sec)	±3		
定位精度 (arc-sec)	±30		
最大操作电压(DC) (V)	330		
高度H (mm)	130	150	190